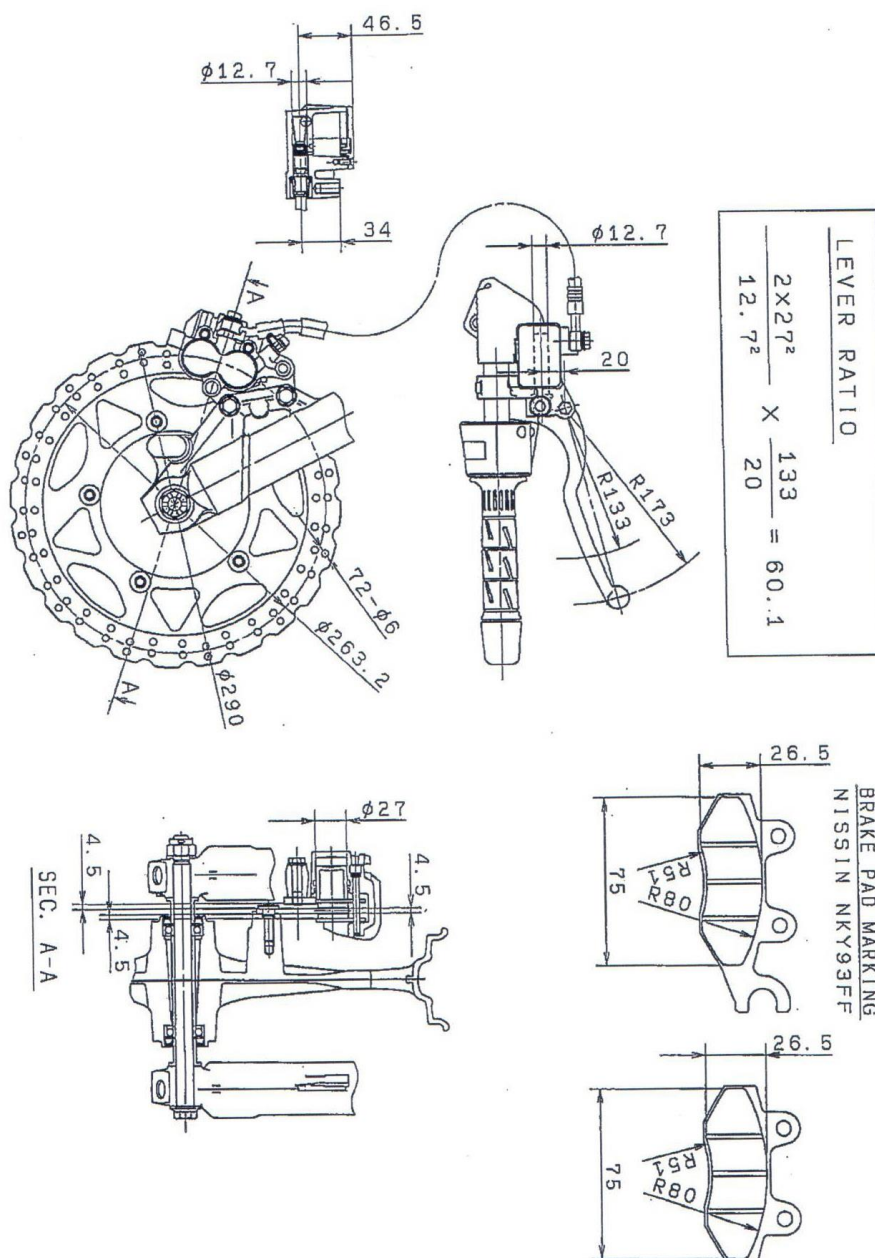




Federazione  
Motociclistica  
Italiana

# SPORT 4T 2016

COSTRUTTORE	MODELLO	ANNO COSTRUZIONE
Kawasaki Heavy Industries Ltd	EX300 ADF (Ninja 300R)	2013 – 2014 – 2015 – 2016



DESCRIZIONE			
Kawasaki EX300 – Ninja 300 – Freno anteriore senza ABS			
MATERIALE	PESO	TOLLERANZA	CODICE PARTICOLARE
Acciaio			