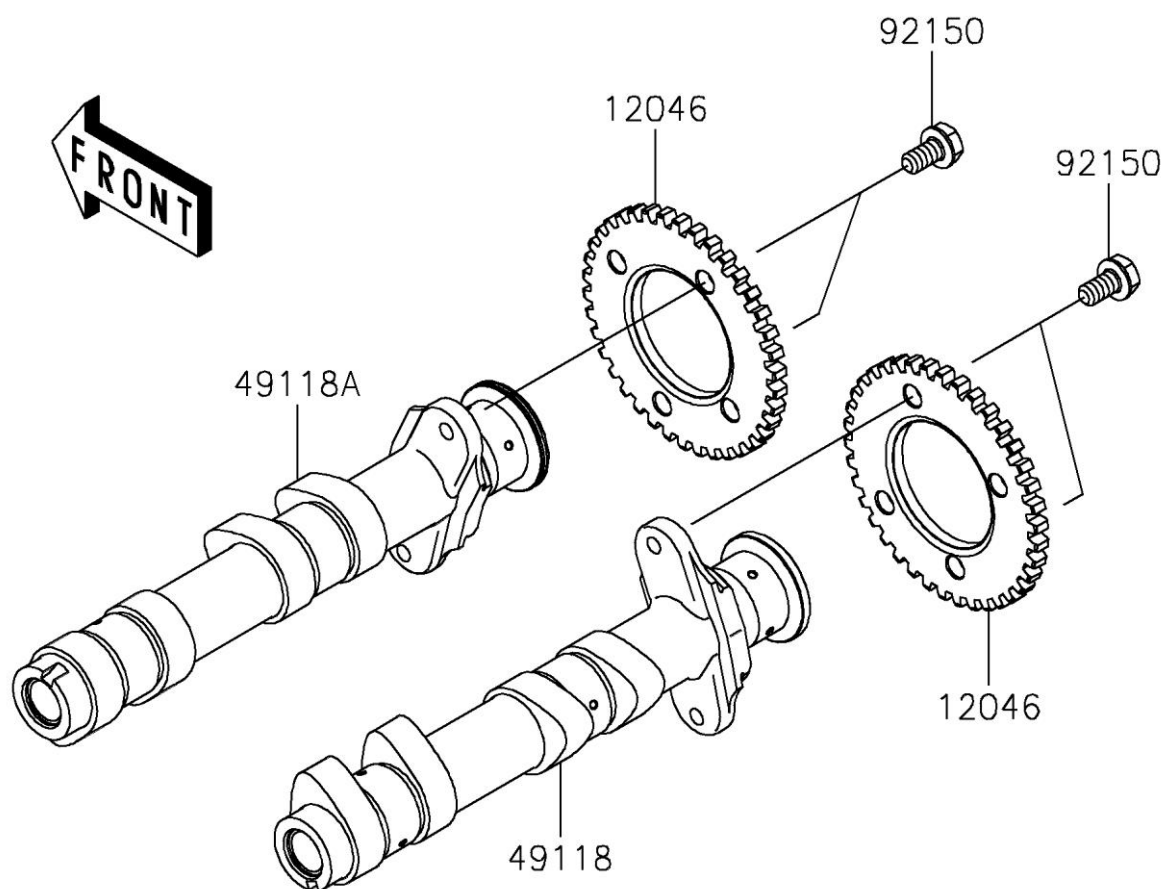




Federazione  
Motociclistica  
Italiana

# SPORT 4T 2016

COSTRUTTORE	MODELLO	ANNO COSTRUZIONE
Kawasaki Heavy Industries Ltd	EX300 ADF (Ninja 300R)	2013 – 2014 – 2015 – 2016



DESCRIZIONE

Kawasaki EX300 – Ninja 300 – Alberi a camme – i fori sui rocchetti NON sono asolati

MATERIALE  
Acciaio

PESO

TOLLERANZA

CODICE PARTICOLARE  
49118-0742  
49118-0743