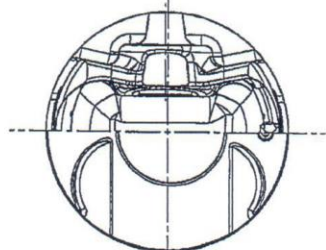
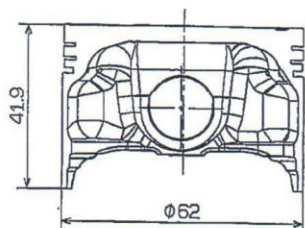




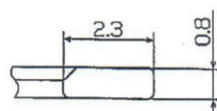
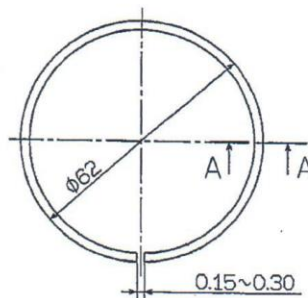
Federazione  
Motociclistica  
Italiana

# SPORT 4T 2016

COSTRUTTORE	MODELLO	ANNO COSTRUZIONE
Kawasaki Heavy Industries Ltd	EX300 ADF (Ninja 300R)	2013 – 2014 – 2015 – 2016

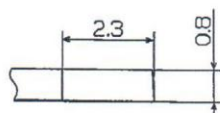
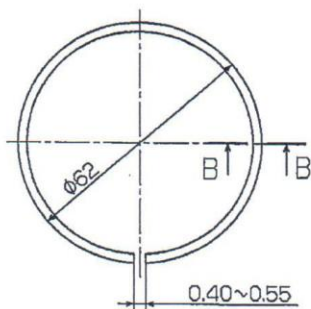


PISTON



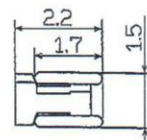
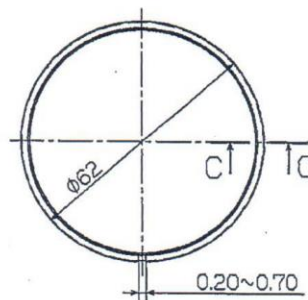
A-A

PISTON RING(TOP)



B-B

PISTON RING(SECOND)



C-C

PISTON RING(OIL)

DESCRIZIONE

Kawasaki EX300 – Ninja 300 – Pistone

MATERIALE  
Alluminio

PESO

TOLLERANZA

CODICE PARTICOLARE

13001-0742 Pistone

13008-0047 Segmenti